



## Intronix s.r.o.

Štěrboholská 44, Praha 10, 10200

Tel.: +420 222 516 023

info@intronix.cz

www.intronix.cz

Koncový zákazník

Adresa

Projekt Demagnetizátor NX-6025 1500

Číslo výkresu 205E100

Zákazník

Adresa

Výrobce Intronix s.r.o.

Výrobek Demagnetizátor

Výrobní číslo R.NX-205

Název projektu Demagnetizátor NX6025-1500

Osoba odpovědná za projekt Tomáš Růžička

Vytvořil Jan Beyšovec

Vytvořeno dne 04.04.2018

Počet stran 9

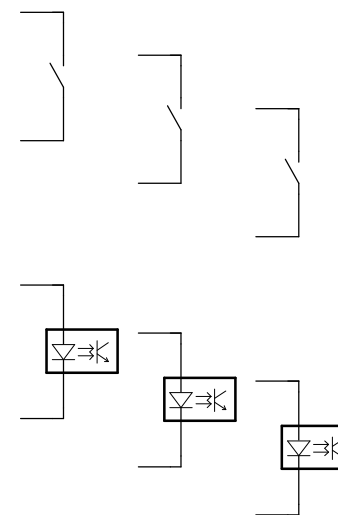




### Svorkovnice X1

Funkce			
Čidlo přítomnosti kusu			
<table border="1" style="width: 100%; border-collapse: collapse;"> <tr> <td style="text-align: center;">Ready</td> </tr> <tr> <td style="text-align: center;">Porucha</td> </tr> <tr> <td style="text-align: center;">Rezerva</td> </tr> </table>	Ready	Porucha	Rezerva
Ready			
Porucha			
Rezerva			
<table border="1" style="width: 100%; border-collapse: collapse;"> <tr> <td style="text-align: center;">Volitelné výstupy</td> </tr> </table>	Volitelné výstupy		
Volitelné výstupy			
<table border="1" style="width: 100%; border-collapse: collapse;"> <tr> <td style="text-align: center;">Reset</td> </tr> <tr> <td style="text-align: center;">Rezerva</td> </tr> <tr> <td style="text-align: center;">Rezerva</td> </tr> </table>	Reset	Rezerva	Rezerva
Reset			
Rezerva			
Rezerva			
<table border="1" style="width: 100%; border-collapse: collapse;"> <tr> <td style="text-align: center;">Volitelné vstupy</td> </tr> </table>	Volitelné vstupy		
Volitelné vstupy			
<table border="1" style="width: 100%; border-collapse: collapse;"> <tr> <td style="text-align: center;">Napájení rozvaděče</td> </tr> </table>	Napájení rozvaděče		
Napájení rozvaděče			

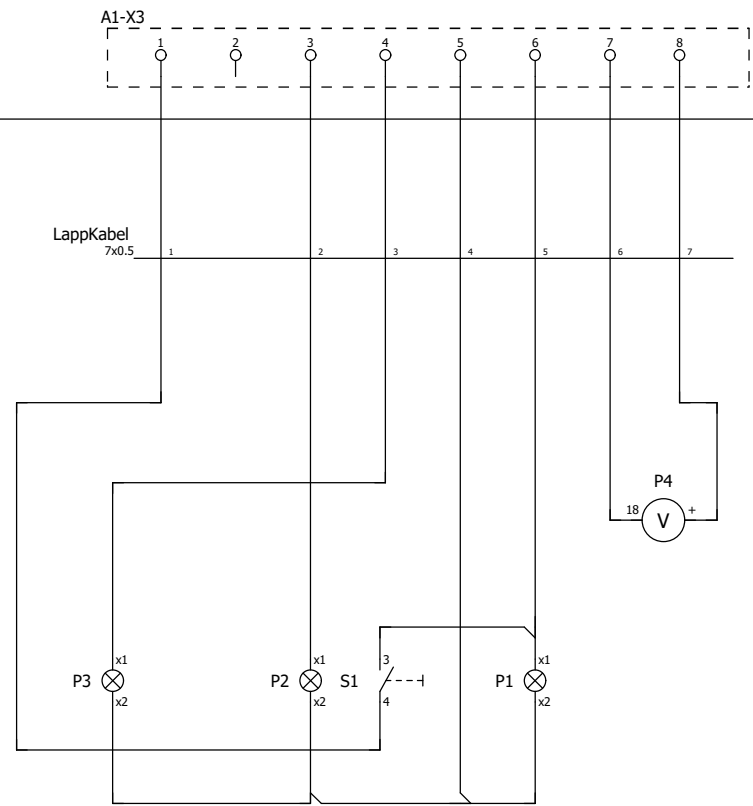
číslo svorek	svorky	číslo vodičů
1	+24V	L+
2	+24V	L+
3	Trig	11
4	0V	M
5	0V	M
6	OUT 0 A	20
7	OUT 1 A	22
8	OUT 2 A	24
9	OUT 0 B	21
10	OUT 1 B	23
11	OUT 2 B	25
12	IN 0 P	30
13	IN 1 P	32
14	IN 2 P	34
15	IN 0 N	31
16	IN 1 N	33
17	IN 2 N	35
18	L	L
19	N	N
20	PE	PE







A1  
/6.0  
/8.1  
/9.1  
Řídicí modul demagnetizátoru NX6025



Porucha  
červená  
čočka

Porucha  
podávání  
kusů  
červené  
tlačítko

Napájení  
zelená  
čočka

			Datum	04.04.2018
			Zprac...	Jan Beyšovec
			Zkontr.	Tomáš Růžička
Změna	Datum	Název		

Demagnetizátor  
Demagnetizátor NX-6025 1500

Intronix s.r.o.

Zapojení dveří

205E100  
R.NX-205

=	
+	
Stránka	7 / 9





